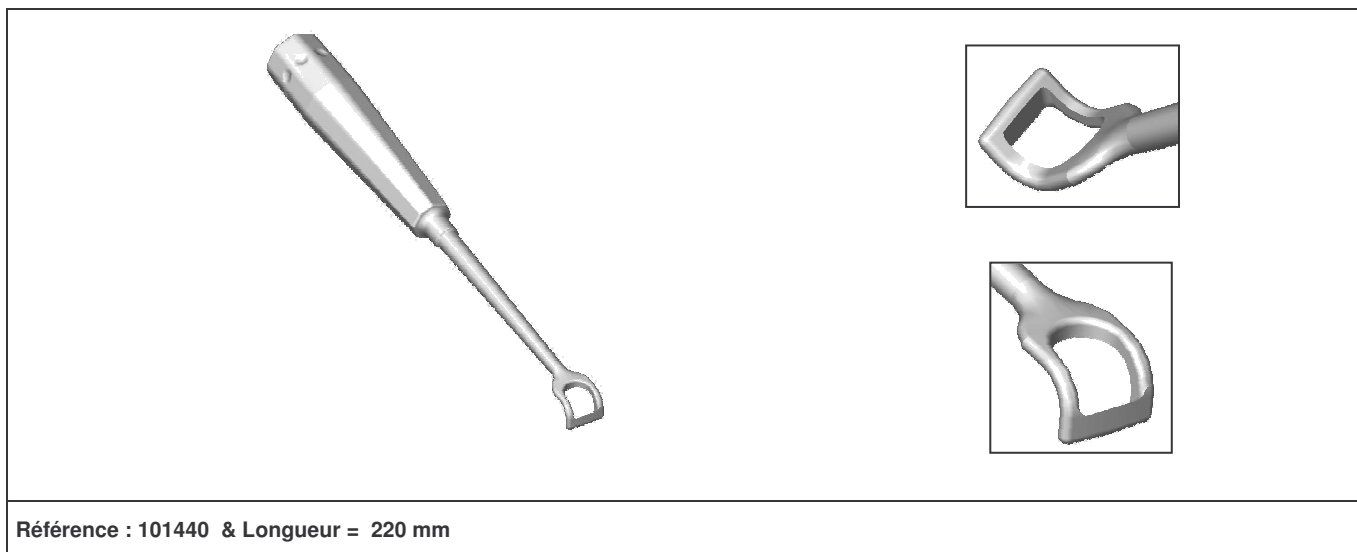


## Outil Usage Unique Plastique

### Couteau BECKMANN

#### DESCRIPTION



**Utilisation :** Usage Unique.

**Classe :** I stérile.

**Conformité :** Directive 93/42/CEE ( marquage CE ) N°: **CE** 0120.

**Matière :** USP - classe VI , compatible à la stérilisation à l'oxyde d'éthylène.  
(Norme EN 550) et aux rayons GAMMA (Norme EN 552).


**Colorant :** Gris FDA.

**Stérilisation :** Oxyde d'éthylène.

**Conditionnement :** Sachet pelable individuel.

**Emballage :** Boîte de 15 pièces.

#### MARQUAGE DU PRODUIT

- Produit fabriqué en France.
- **CE** ( conforme à la directive 93/42/CEE ).
-  : « USAGE UNIQUE » suivant la norme EN 980.
- **OUUP**® : Marque Déposée, Propriété PauCaPlast.